

CVT-3002-PLUSシリーズメディアコンバータ



10/100/1000BASE-T ⇔ 1000BASE-X ギガビットイーサネットメディアコンバータ

2芯モデル	1芯モデル
CVT-3002BTFC-PLUS	CVT-3002W2A(SM-10)-PLUS
CVT-3002BTFC(SM-10)-PLUS	CVT-3002W2B(SM-10)-PLUS
CVT-3002BTFC(SM-20)-PLUS	CVT-3002W2A(SM-20)-PLUS
CVT-3002BTFC(SM-30)-PLUS	CVT-3002W2B(SM-20)-PLUS
CVT-3002BTFC(SM-50)-PLUS	CVT-3002W2B(SM-40)-PLUS
CVT-3002BTFC(SM-80)-PLUS	CVT-3002W2B(SM-40)-PLUS

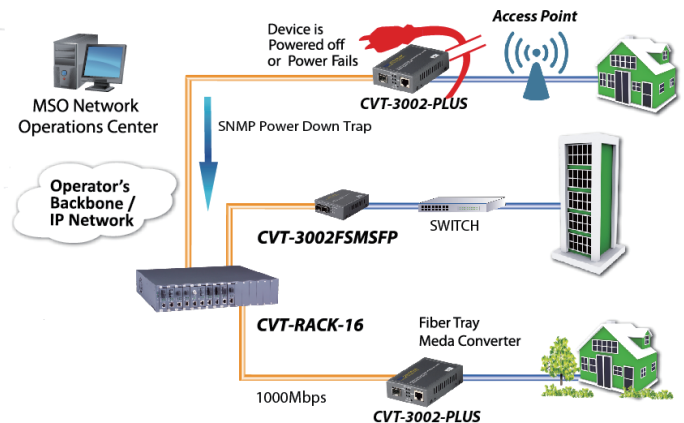
CVT-3002-PLUSシリーズは、ギガビットイーサネットスイッチベースメディアコンバータです。

サービスプロバイダや企業において、光通信を用いた長距離伝送、FTTxソリューションを必要とされるネットワークオペレータ向けに簡単かつ確かな製品として設計されており、利用シーンに合わせた様々な機種をご用意しています。

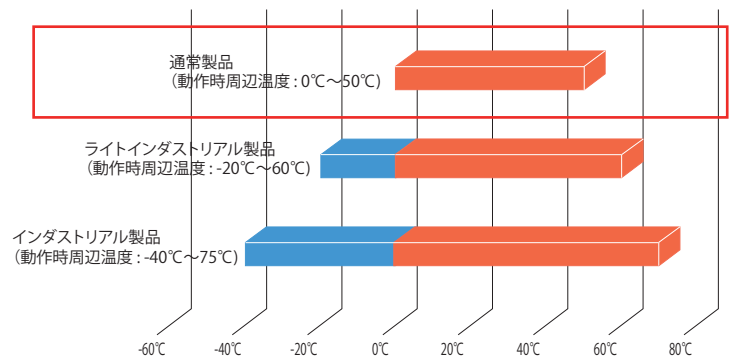
製品概要

- 簡単設置、安心・安全設計**
 設置や設定にかかる時間を大幅短縮
 省スペース設計メディアコンバータ
- 9キロバイト ジャンボフレームに対応**
 ネットワークトラフィックの負荷やIPTVサービスに対応した9キロバイトジャンボフレームに対応
- リンクアラーム機能**
 運用中、TPまたはF/Oポートに障害が発生し、リンクが確立できない場合、接続を切断するリンクアラーム機能を搭載
- CVT-RACK-16との互換性**
 CVTシリーズ対応2HUラックマウントシャーシ
 CVT-RACK-16へ搭載することでラックマウントに対応

構成例



製品対応温度比較



利用、導入事例

FTTx、拠点間/局舎間/建物間の長距離伝送、建物上下階での伝送

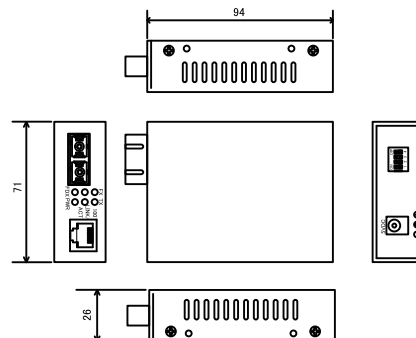
仕様

モデル名	CVT-3002BTFC-PLUS	CVT-3002W2x-PLUS	CVT-3002SFP-PLUS
型番	CVT-3002BTFC-PLUS CVT-3002BTFC(SM-10)-PLUS CVT-3002BTFC(SM-20)-PLUS CVT-3002BTFC(SM-30)-PLUS CVT-3002BTFC(SM-50)-PLUS CVT-3002BTFC(SM-80)-PLUS	CVT-3002W2A(SM-10)-PLUS CVT-3002W2A(SM-20)-PLUS CVT-3002W2A(SM-40)-PLUS CVT-3002W2B(SM-10)-PLUS CVT-3002W2B(SM-20)-PLUS CVT-3002W2B(SM-40)-PLUS	CVT-3002SFP-PLUS
標準規格	IEEE802.3: 10BASE-T, IEEE802.3u: 100BASE-TX, IEEE802.3ab: 1000BASE-T, IEEE802.3z: 1000BASE-X, IEEE802.3x: Flow Control		
F/Oポート インターフェイス			
1000BASE-X	1	1	-
SFPスロット(1000BASE-X)	-	-	1
対応ファイバ			
芯数	2	1	SFPに準ずる
ファイバ種別	CVT-3002BTFC-PLUS: マルチモード CVT-3002BTFC(SM-xx)-PLUS: シングルモード	WDM	SFPに準ずる
コネクタ	SC	SC	SFPに準ずる
波長(nm)	CVT-3002BTFC-PLUS : Tx: 850/Rx: 850 CVT-3002BTFC(SM-10/20/30)-PLUS : Tx: 1310/Rx: 1310 CVT-3002BTFC(SM-50/80)-PLUS : Tx: 1550/Rx: 1550	CVT-3002W2A(SM-10/20/40)-PLUS : Tx: 1310/Rx: 1550 CVT-3002W2B(SM-10/20/40)-PLUS : Tx: 1550/Rx: 1310	SFPに準ずる
伝送距離	550m/10km/20km/30km/50km/80km	10km/20km/40km	SFPに準ずる
TPポート インターフェイス			
10/100/1000BASE-TX	1	1	1
コネクタ	RJ45		
伝送距離	~ 100m		
ハードウェア仕様			
MACアドレス数	2K		
メモリバッファ	128K bytes		
スイッチングモード	ストア&フォワード方式		
TPポート	MDI/MDI-X自動識別機能, オートネゴシエーション機能, 全二重/半二重通信		
その他	DIPスイッチ, 9キロバイトジャンボフレーム対応, CVT-RACK-16搭載		
電源断通知	リンクアラーム機能: ○		
LED表示	Power, FDX, Status, Speed, F/O Link/Act, TX Link/Act		
電源			
電源	電源アダプタ方式		
AC電源入力	100~240VAC, 50/60Hz		
DC電源入力	5V		
消費電力	2.2W		
動作環境			
動作時温度	0°C~50°C(結露なきこと)		
保管時温度	-20°C~60°C(結露なきこと)		
湿度	5%~90%		
外形寸法/重量			
本体サイズ	71 x 94 x 26mm(WxDxH)		
重量	0.22kg		
適合規格	FCC Class A, CE		

型番

モデル名	F/Oポート					TPポート			
	伝送速度	対応ファイバ	対応コネクタ	芯数	伝送距離	ポート数	伝送速度	対応コネクタ	ポート数
CVT-3002BTFC-PLUS	1000Mbps	マルチモード	SC	2	~550m	1	10/100/1000Mbps	RJ45	1
CVT-3002BTFC(SM-10)-PLUS	1000Mbps	シングルモード	SC	2	~10km	1	10/100/1000Mbps	RJ45	1
CVT-3002BTFC(SM-20)-PLUS	1000Mbps	シングルモード	SC	2	~20km	1	10/100/1000Mbps	RJ45	1
CVT-3002BTFC(SM-30)-PLUS	1000Mbps	シングルモード	SC	2	~30km	1	10/100/1000Mbps	RJ45	1
CVT-3002BTFC(SM-50)-PLUS	1000Mbps	シングルモード	SC	2	~50km	1	10/100/1000Mbps	RJ45	1
CVT-3002BTFC(SM-80)-PLUS	1000Mbps	シングルモード	SC	2	~80km	1	10/100/1000Mbps	RJ45	1
CVT-3002W2A(SM-10)-PLUS	1000Mbps	WDM	SC	1	~10km	1	10/100/1000Mbps	RJ45	1
CVT-3002W2B(SM-10)-PLUS	1000Mbps	WDM	SC	1	~10km	1	10/100/1000Mbps	RJ45	1
CVT-3002W2A(SM-20)-PLUS	1000Mbps	WDM	SC	1	~20km	1	10/100/1000Mbps	RJ45	1
CVT-3002W2B(SM-20)-PLUS	1000Mbps	WDM	SC	1	~20km	1	10/100/1000Mbps	RJ45	1
CVT-3002W2A(SM-40)-PLUS	1000Mbps	WDM	SC	1	~40km	1	10/100/1000Mbps	RJ45	1
CVT-3002W2B(SM-40)-PLUS	1000Mbps	WDM	SC	1	~40km	1	10/100/1000Mbps	RJ45	1
CVT-3002SFP-PLUS	1000Mbps	-	SFP	-	-	1	10/100/1000Mbps	RJ45	1

外観および寸法



記載内容は予告なく変更になる場合がございます